

Bedien- und Montageanleitung

PowerBlock io64

Best. Nr.: 77024-180-03

Allgemeine Verwendung

Die Serie Power Block umfasst vier verschiedene Ausführungen. Die Geräte können in handelsübliche Wandeinbaukästen eingebaut werden.

- 4 DIN-Schienen Gehäuse für 4 Ausgänge und 6 Eingänge
- 4 DIN-Schienen Gehäuse für 8 Ausgänge (Binär/Jalousie/Blenden)
- 8 DIN-Schienen Gehäuse für 16 Ausgänge (Binär/Jalousie/Blenden)



Eine Kurzübersicht der der Funktionen in nachfolgender Tabelle:

Ausgänge	
BINÄR (UNTERSTÜTZT POWER LED'S)	JALOUSIEN/BLENDE
Busfehler Zentrales AN/AUS Zähler Szenen Zeitgeber Alarme Abschalt-Funktionen Handsteuerung	Busfehler Szenen Voreinstellungen Alarme Abschalt-Funktionen Handsteuerung

ERWEITERTE FUNKTIONEN	
Analoge & digitale Alarme Szenen Steuerung Zeitgeber (mit zyklischem Senden der verbleibenden Zeit) Kundenparameter überschreiben	Logikfunktion Erweiterte Szenen Steuerung Sollwert Verhalten bei Buswiederkehr

Gerätetypen und Zubehör

Zurzeit sind folgende Gerätetypen aus der Produktgruppe PowerBlock-Aktor erhältlich:

Produkt	Beschreibung	Bestell-Nr.:
PowerBlock o8	8 kapazitive Ausgänge	77024-180-01
PowerBlock o8m	8 kapazitive Ausgänge	77024-180-04
PowerBlock o16	16 kapazitive Ausgänge	77024-180-02
PowerBlock o16m	16 kapazitive Ausgänge	77024-180-05
PowerBlock io64	4 kapazitive Ausgänge + 6 analoge/digitale Eingänge	77024-180-03
InBlock	8 x 230VAC Eingänge	7704-180-30

Lieferumfang

Zum Lieferumfang eines PowerBlock-Aktors gehören folgende Einzelkomponenten:

- Kompletgerät mit eingesteckter Busklemme
- Bedien- und Montageanweisung
- 1x Schrumpfschlauch 1,2 x 2cm zur zusätzlichen Isolierung der Busleitung
- Auslieferung in bruchsicherer Einzelverpackung

Applikationspogramme

Zurzeit sind für den PowerBlock-Aktor folgendes Applikationsprogramm verfügbar:

- 77014-PowerBlock io64-11-0110

Installationshinweise



Lebensgefahr durch elektrischen Strom

- Das Gerät ist für die feste Installation in trockenen Innenräumen vorgesehen.
- Das Gerät darf nur von einer zugelassenen Elektrofachkraft installiert und in Betrieb genommen werden.
- Bei Planung und Errichtung von Anlagen sind die Richtlinien, Vorschriften und Bestimmungen sowie die gültigen KNX-Richtlinien des jeweiligen Landes zu beachten.
- Beim Anschluss muss das Gerät spannungsfrei geschaltet sein.
- Das Gerät darf nicht geöffnet werden.
- Ein defektes Gerät ist mit einem Rücklieferschein an den Hersteller zurückzusenden.

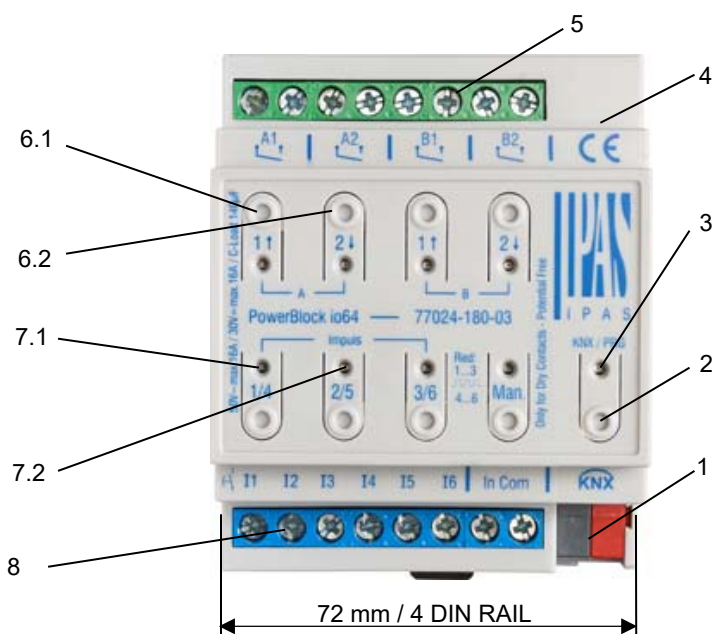
Technische Daten

ANSCHLUSS DATEN		
Spannungsversorgung	über KNX Bus Max. Leistungsaufnahme: Zusätzl. Spannungsversorgung:	21..30VDC 9,4mA Nein
Anzahl Ausgänge	Ausgänge:	4 potenzialfreie Ausgänge
Belegung Ausgänge		Bis zu 4 Ausgängen Bis zu 2 Kanäle
Nennlast pro Ausgang	AC Nennstrom / Spannung: DC Nennstrom / Spannung:	16A / 250VAC 50/60Hz C-Loads max. = 140 µF 16A / 30 VDC
Nennlast pro Gerät	Strom / Spannung:	16A /250VAC pro Ausgang
Schaltbare Phasen		Nur 1 Phase pro Ausgang zugelassen.
Lebensdauer	Mechanisch: Elektrisch:	> 3x10 ⁶ Schaltspiele (bei 60 x Schalten/min) > 4x10 ⁴ Schaltspiele mit resistiver Last bei maximalem Strom
Anschlüsse	KNX-Busklemme: Schraubklemme: Drehmoment für Schraubklemme:	0,8 mm Ø Vollmaterial Max. 6 mm Ø Vollmaterial Maximal 0.6 Nm
Anzahl Eingänge	Gesamteingaben	6 binär/analog gemischte Eingänge mit 2 gemeinsamen Klemmen
Art der Eingänge	Binär/Analog	Bereit für: - Trockenkontakte - Standard - Bewegungsmelder mit Potentialfreiem Kontaktausgang - Sensortemperatur NTC - Überwachte Eingänge mit Endwiderstand

Abtastspannung	Gemeinsamer Eingang:	3,3 V
Eingangsstrom	Pro Eingang:	0,3mA
Schutz		Kurzschlussfest
Max. Kabellänge	Für binäre und analoge Eingänge:	40m
Verbindungen	Schraubklemmblock:	max. 6mm ² Ø eindrätig, mehrdrätig
	Anzugsdrehmoment für Klemmschraube:	Maximal 0.6 Nm
ALLGEMEINE DATEN		
Bedien- und Anzeigeelemente	Programmiertaste:	Zur Vergabe der physikalischen Adresse. Anzeige Adressiermodus
	LED, rot:	
	8 Taster: (zur man. Kanal-Steuerung) 8 x LEDs:	Schaltet Ausgänge, bewegt Auf/Ab Kanäle, Auswahl Lüftergeschwindigkeit, schalten der Ventilausgänge Anzeige der aktiven Ausgänge/Kanäle
Mechanische Daten	REG Gehäuse 4TE: Breite: Höhe: Länge: Gewicht: Montage:	Kunststoff ABS – V0 72 mm 58 mm 90 mm 235 g auf DIN-Normschiene
Elektrische Sicherheit	Verschmutzungsgrad: Schutzart:* Schutzklasse:** Überspannungskategorie: KNX Bus:	2 IP20 III III SELV DC 30V
EMV-Anforderungen	Erfüllt:	EMC directive 2014/30/EU
Umweltbedingungen	Klimabeständigkeit: Umgebungsbedingungen im Betrieb: Lagertemperatur: Transporttemperatur: Rel. Feuchte: (nicht kondensierend)	EN 50090-2-2 -5°C bis +45°C -25°C bis +55°C -25°C bis +70°C 5 % bis 93 %
Approbation CE-Kennzeichnung	KNX registriert: gemäß EMV-Richtlinie:	Ja (Wohn- und Zweckbau), Niederspannungsrichtlinie

* (nach EN 60529); ** (nach IEC 1140)

Lage- und Funktion der Anzeige- und Bedienelemente



- 1: KNX Busklemme
- 2: Programmiertaste
- 3: Programmier-LED
- 4: SD-Karten Einschub (nur für den internen Gebrauch)
- 5: Anschluss Ausgang: Kanal A, B

6.1: Handsteuerung (Siehe Anhang 1)

Jalousien Kanal:
- Betätigung, lang: Aufwärtsbewegung (LED blinkt während der Aufwärtsbewegung)

- Betätigung, kurz: Stopp/Schritt

Binärer Kanal:

- Betätigung, kurz: Umschalten Ausgang AN/AUS

6.2: Handsteuerung (Siehe Anhang 1)

Jalousien Kanal:

- Betätigung, lang: Abwärtsbewegung (LED blinkt während der Abwärtsbewegung)

- Betätigung, kurz: Stopp/Schritt

Binärer Kanal:

- Betätigung, kurz: Umschalten Ausgang AN/AUS

Binäreingang: "Handbetrieb" / "Eingang 1..3 ODER Eingang 4..6 Bereichsstatus-Wahlschalter"

7.1: LED Ausgang/Kanal Status

Binärer Kanal: LED AN = Ausgang AN, LED AUS = Ausgang AUS.

Jalousien: LED blinkt während der AUF-Bewegung

7.2: LED Ausgang/Kanal Status

Binärer Kanal: LED AN = Ausgang AN, LED AUS = Ausgang AUS.

Jalousien: LED blinkt während der AB-Bewegung

8: Eingänge Anschlussklemmblock

Montage und Verdrahtung

Als REG-Gerät ist der Aktor direkt zur Montage in Verteilern und Wanddosen auf 35 mm Normschiene geeignet.

Für die Montage muss das Gerät von Oben, abgewinkelt auf die Tragschiene eingeschnappt werden.

Es ist sicherzustellen, dass die Sicherheitsverriegelung an der Unterseite des Geräts einrastet und das Gerät fest mit der Schiene verbunden ist. Um das Gerät zu demontieren, kann die Sicherheitsverriegelung mit einem geeigneten Werkzeug, nach unten herausgezogen werden. Das Gerät lässt sich anschließend von der Schiene entfernen.

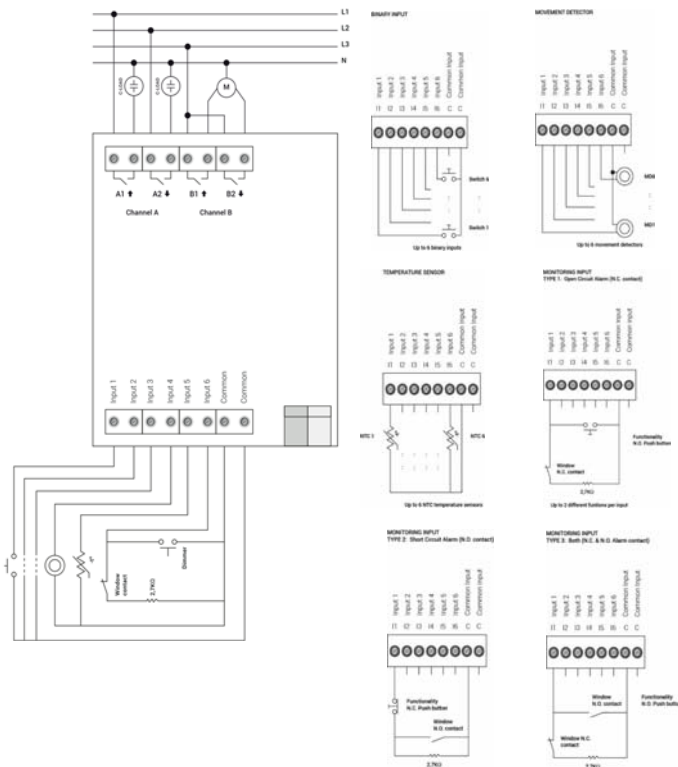
Nachdem das Gerät montiert ist, können die Leitungen für Ausgänge an den oberen und unteren Anschlüssen angeschlossen werden. Es ist darauf zu achten, dass eine deutliche Kennzeichnung gewährleistet ist.

Zum Anschluss der KNX-Leitung ist eine Standardbusklemme in die entsprechende Klemmenaufnahme am Gerät eingesteckt. Zwischen der KNX-Installation und der Netzspannung ist eine doppelte Basisisolierung sicherzustellen. Die Adern der KNX-Leitung sind zu diesem Zweck zusätzlich bis zur Busklemme mit dem beiliegenden Schrumpfschlauch zu isolieren.

Bitte stellen Sie sicher, dass die Verlegung der Leitungen mit einem ausreichenden Abstand zwischen den Ein- und Ausgängen erfolgt.

SCHALTBILD AUSGÄNGE / EINGÄNGE

Jeder Kanal kann als 2facher Binärausgang oder als Jalousie-Kanal konfiguriert und verwendet werden. Jeder Ausgang kann durch eine **eigene Phase** versorgt werden. Die Eingänge können für den Empfang von binären und analogen Signalen konfiguriert werden (Bewegungsmelder, Temperatur-sensor und überwachte Eingänge).



ANHANG 1: Handsteuerung

Die **Ausgänge** des Aktors haben 2 Drucktasten und 2 Status-LEDs für jeden Ausgangskanal auf der Vorderseite: Diese Tasten können aktiviert werden, um jeden einzelnen Kanal / Ausgang einzeln zu steuern, wenn Sie in den entsprechenden Parameteroptionen unter Binäre Ausgänge und / oder Jalousie / Jalousie "Ja" auswählen.

Die LEDs repräsentieren:

Für binäre Ausgänge:

- Oberer Reihe: Kanäle A1, A2, B1, B2

Für Jalousien/Blenden:

- Obere Reihe: 1stes Kanal-Relais A1->RAUF, A2->RUNTER, B1-RAUF, etc.

Die **Eingänge** des Aktors haben 1 Taster und 1 Status-LED für jeden Eingang der unteren LED-Zeile.

- Diese Tasten können aktiviert werden, um jeden Eingang einzeln zu steuern, wenn Sie in den entsprechenden Parameteroptionen in Binäreingang "ja" wählen.
- Die LEDs stellen Folgendes dar: Die unteren Zeilen geben den tatsächlichen Eingangsstatus für 1&4, 2&5, 3&6 wieder.

HANDSTEUERUNG – EINSTELLUNGEN

Die Betriebsart EINSTELLUNGEN ermöglicht die Kontrolle aller, in der ETS konfigurierten Kanäle des Aktors. Eine Betätigung simuliert ein Telegramm vom verknüpften Schaltobjekt zum ausgewählten Kanal.

BINÄR	JALOUSIEN/BLENDE
<p>Betätigung: Sendet Umschalten AN/AUS Befehl "0/1" zum verknüpften Schaltobjekt.</p> <p> LED = AN (Anzeige Kanal-Status)</p> <p> LED = AUS (Anzeige Kanal-Status)</p>	<p>Betätigung lang (Ausgang Kanal 1): Sendet einen RAUF Befehl "0" zum "Bewegen" Objekt.</p> <p>Betätigung lang (Ausgang Kanal 2): Sendet einen RUNTER Befehl "1" zum "Bewegen" Objekt.</p> <p>Betätigung kurz (alle Ausgänge) (während Jalousien/Blende verfährt) zum selben Taster: sendet ein Stopp-Kommando zum "Stopp..." Objekt.</p> <p> LED blinkt während des Verfahrens RAUF/RUNTER während der eingestellten Zeit.</p>

Binäre Eingänge

Drücken Sie auf 1&4, 2&5, 3&6: Sendet den Toggle ON / OFF-Befehl 0/1 an das "zugehörige Objekt" des Eingangs (simuliert die Schließ- / Öffnungs-Aktion am Binärkontakt)

LED = AN (zeigt den Eingangsstatus an -> Eingangskontakt geschlossen)

LED = AUS (zeigt Kanalstatus an -> Eingangskontakt offen)

Der "Man"-Taster auf der rechten Seite dient zur Selektion des Statusbereichs zwischen Eingang 1..3 (LED = AN) und Eingängen 4..6 (LED = Blinken).

HANDSTEUERUNG – TEST

Die Betriebsart TEST ermöglicht das Überprüfen aller Lasten und Kabelverbindungen der Kanäle. Die Betriebsart ist unabhängig von den ETS-Einstellungen des Aktors ("Handsteuerung / Modus Einstellung + Modus Test") voreingestellt. Die Betriebsart kann bereits vor der Programmierung des Aktors genutzt werden.

Wichtig: Sollte eine Jalousie/Blende mit einem Kanal verknüpft sein, dürfen nie beide Ausgänge gleichzeitig angesteuert werden. Daher wird diese Einstellung auch im Testbetrieb sichergestellt, vorausgesetzt das Gerät wurde zuvor korrekt mit der ETS in Betrieb genommen und die Auswahl des Kanals wurde auf Jalousiefunktion gestellt.





Zum Wechsel in die Betriebsart TEST kann jede beliebige Taste, abhängig von der den Kanal-Voreinstellungen, benutzt werden:

- Voreinstellung Kanal "Binär": Betätigung einer beliebigen Taste für mindestens 500ms
- Voreinstellung "Jalousien: Gleichzeitige Betätigung von 2 beliebigen Kanal-Tasten für mindestens 500ms

Zum Wechsel in die Betriebsart EINSTELLUNGEN wird das gleiche Verfahren wiederholt. Nach dem Wechsel der Betriebsart wird das Gerät neu gestartet. Nachdem das Gerät neu gestartet ist und der Kanal als Jalousien Kanal voreingestellt ist, wird bei Betätigung eine Positionierung der Jalousie vorgenommen.

Zur Anzeige der aktiven Betriebsart (Handsteuerung / Test), blinkt die LED des angewählten Kanals ständig mit 1 Hz; unabhängig ob der Kanal AN (LED = AN) oder AUS (LED = AUS) ist.

Die entsprechenden Aktionen (schalten/verfahren) sind in nachfolgender Tabelle beschrieben:

BINÄR	JALOUSIEN/BLENDE
<p><u>Betätigung</u>: Sendet Umschaltbefehl AN/AUS zum Relais (AN = Kontakt geschlossen / AUS = Kontakt offen)</p>	<p><u>Betätigung, ansteigende Flanke (Kanal X)</u>: Kontakt geschlossen <u>Betätigung, fallende Flanke (Kanal X)</u>: Kontakt offen</p>
<p> LED = AN (Anzeige Kanal-Status)</p>	<p> LED = AN (Anzeige Kanal-Status)</p>
<p> LED = AUS (Anzeige Kanal-Status)</p>	<p> LED = AUS (Anzeige Kanal-Status)</p>