

Bedien- und Montageanleitung

Piazza 2 / 4 / 6 / 8 (RGB)-T

Best. Nr. 82102-110 -02/ -04/ -06/ -08

Allgemeine Verwendung

Über die KNX Bediengeräte aus der IPAS Produktfamilie Piazza-T können alle Standard Schalt- und Einstellfunktionen über den KNX-Bus ausgeführt werden. Die Funktionen Schalten, Dimmen, Wertsetzen, Jalousie und Sonnenschutz, Lüfterstufen und vieles mehr können mit 2, 4, 6 oder 8 Tasten realisiert werden.



Ansicht Piazza 8 RGB-T

In einem Beschriftungsfeld, lassen sich individuell bedruckte Schilder einlegen. Alle Geräte verfügen über zwei Orientierungs- / Status LEDs, die in verschiedenen RGB Farben beleuchtet werden können. Diese befinden sich am oberen bzw. unteren Rand des Beschriftungsfeldes im zentralen Bereich des Tasters.

Die Piazza Geräte der Typenreihe Piazza 2 / 4 / 6 / 8 RGB-T verfügen zusätzlich über jeweils eine Status LED in jeder Taste. Auch hierbei handelt es sich um RGB LEDs, die in verschiedenen Farben eingestellt werden können. An die Geräte Piazza-T kann ein externer Temperaturfühler zur Messung der Raumtemperatur angesteckt werden. Der Temperaturmesswert steht dann als Objekt zur Verfügung.

Der Busankoppler für die Anbindung an den KNX Bus ist direkt im Gerät integriert und der Anschluss erfolgt über eine Standard-Busklemme. Darüber hinaus bietet das Gerät einen integrierten Magnetsensor, der einen bereits montierten Baustein in den Programmiermodus zu versetzen.

Die Taster können direkt in alle üblichen Schalterdosen Ø 60 mm über zwei Montageschrauben montiert werden. Sie können mit 55 mm Steckdosenprogrammen verschiedener Hersteller kombiniert werden. Auch eine Anordnung von mehreren Piazza Tastern innerhalb einer Rahmenkombination ist möglich.

Gerätetypen und Zubehör

Zurzeit sind folgende Gerätetypen aus der Produktgruppe Piazza-T erhältlich:

Produkt	Beschreibung	Bestell-Nr.:
Piazza 2 RGB-T	Bediengerät	82102-110-02
Piazza 4 RGB-T	Bediengerät	82102-110-04
Piazza 6 RGB-T	Bediengerät	82102-110-06
Piazza 8 RGB-T	Bediengerät	82102-110-08
Piazza 2-T	Bediengerät	82102-110-12
Piazza 4-T	Bediengerät	82102-110-14
Piazza 6-T	Bediengerät	82102-110-16
Piazza 8-T	Bediengerät	82102-110-18
NTC Sensor	Zubehör	81102-185-10
Programmiermagnet	Zubehör	81102-191-10

Lieferumfang

Zum Lieferumfang eines Bediengeräts Piazza-T gehören folgende Einzelkomponenten:

- Kompletgerät mit eingesteckter Busklemme
- Bedien- und Montageanleitung
- Auslieferung in bruchsicherer Einzelverpackung

Ein Blendrahmen ist nicht im Lieferumfang enthalten.

Applikationsprogramme

Zurzeit ist für das Bediengerät Piazza folgendes Applikationsprogramm verfügbar:

- 82102-Button-08-0110

Installationshinweise



Lebensgefahr durch elektrischen Strom

- Das Gerät ist für die feste Installation in trockenen Innenräumen vorgesehen.
- Das Gerät darf nur von einer zugelassenen Elektrofachkraft installiert und in Betrieb genommen werden.
- Bei Planung und Errichtung von Anlagen sind die Richtlinien, Vorschriften und Bestimmungen, sowie die gültigen KNX-Richtlinien des jeweiligen Landes zu beachten.
- Beim Anschluss muss das Gerät spannungsfrei geschaltet sein.
- Das Gerät darf nicht geöffnet werden.
- Ein defektes Gerät ist mit einem Rücklieferschein an den Hersteller zurückzusenden.

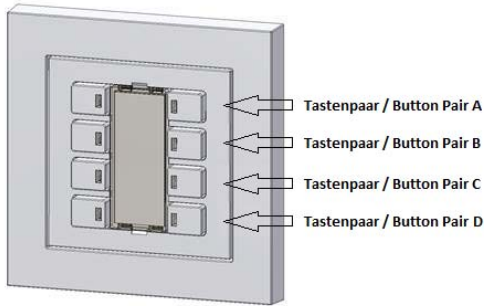
Technische Daten

ANSCHLUSS DATEN		
Spannungsversorgung	Versorgung:	über KNX Bus
	Stromaufnahme:	24V/40mA (ca. 1W)
Anschlüsse	KNX: (schwarz-rot)	0,6...0,8mm eindrähtig, TP
	Anschlusstecker:	NTC Temperatursensor
Temperatur-sensor	Typ:	NTC-Sensor
	Messbereich:	5...45°C
ALLGEMEINE DATEN		
Bedien-/Anzeigeelemente	KNX-Funktionstasten:	Je nach Ausführung 2,4,6 oder 8 Tasten.
	Programmiertaste:	Zur Vergabe der physikalischen Adresse.
	1 LED, rot:	Zur Anzeige des Adressiermodus.
	2 LEDs, rgb:	Orientierungsleuchten am oberen und unteren Rand des Beschriftungsfeldes.
	2/8 LEDs, rgb:	Je nach Ausführung mit Orientierungs-LEDs auf jeder Taste.
Mechanische Daten	Gehäuse:	Kunststoff ABS - PC
	Breite:	70 mm
	Höhe:	37 mm
	Länge:	70 mm
	Gewicht:	55 g
	Montage:	Durch Einbau in 55 mm UP-Dose
Elektrische Sicherheit	Verschmutzungsgrad:	2
	Schutzart:*	IP20
	Schutzklasse:**	III
	Überspannungskategorie:	III
	KNX Bus:	SELV DC 30V
EMV-Anforderungen	Erfüllt:	EMC directive 2014/30/EU
Umweltbedingungen	Klimabeständigkeit:	EN 50090-2-2
	Umgebungsbedingungen im Betrieb:	-5°C bis +45°C
	Lagertemperatur:	-25°C bis +55°C
	Transporttemperatur:	-25°C bis +70°C
	Rel. Feuchte: (nicht kondensierend)	5 % bis 93 %
Approbation und CE-Kennzeichnung	KNX registriert: gemäß EMV-Richtlinie:	Ja gemäß EMV-Richtlinie (Wohn- und Zweckbau), Niederspannungsrichtlinie.

* (nach EN 60529); ** (nach IEC 1140)

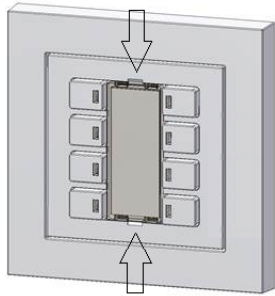
Lage- und Funktion der Anzeige- und Bedienelemente

Bedienelemente:



Anzeigeelemente:

Obere Orientierungs-LED / Upper Orientation LED

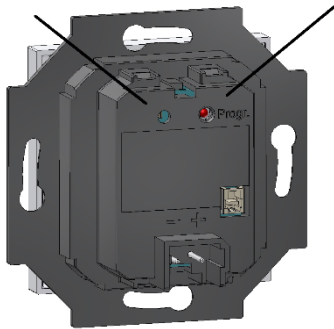


Untere Orientierungs-LED / Lower Orientation LED

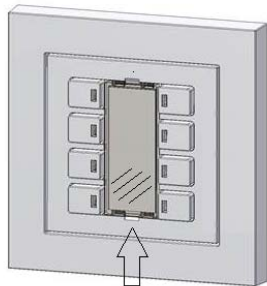
Programmiertaste und Programmier-LED:

Programmier LED /
Programming LED

Programmier-Taste /
Programming Button



Bereich Aktivierung Adressiermodus über Magnet:



Bereich für Aktivierung über Magnet /
Area for Activation by Magnet

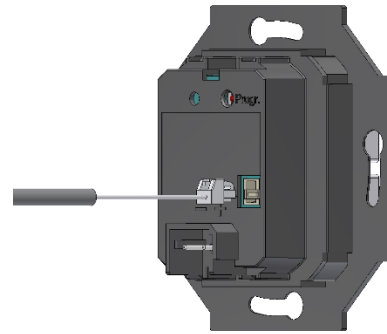


Anschluss externer Temperaturfühler

Als Sonderzubehör ist für das Gerät ein NTC Temperaturfühler mit einem Anschlusskabel von 1m Länge und einem passenden Anschlussstecker erhältlich.



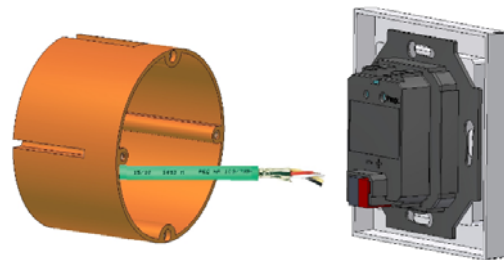
Der Anschluss erfolgt über die rückseitige Buchse. Bitte beachten Sie, dass beim Einstecken die Rastnase hörbar einrastet.



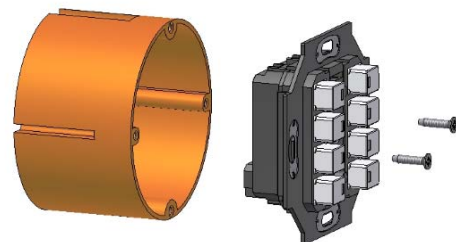
Zur Demontage eines eingesteckten Steckers muss der Hebel an der Rastnase leicht nach unten gedrückt werden.

Montage

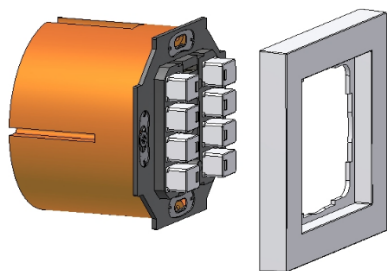
Schritt 1: Vor der Montage in die Einbaudose wird zunächst das Buskabel mit der Busklemme verbunden und in die entsprechende Klemmenaufnahme an der Geräterückseite eingesteckt. Bitte beachten Sie, dass dann die physikalische Adresse des KNX Teilnehmers vergeben wird. Die zur Adressvergabe notwendige Programmiertaste und die Programmier-LED sind nach der Montage nicht mehr zugänglich.



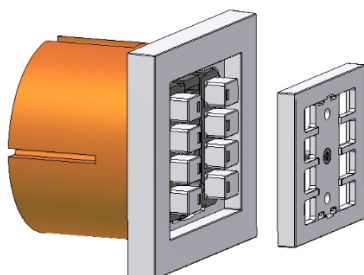
Schritt 2: Die Gerätemontage erfolgt direkt in eine Standard-einbaudose. Die Piazza Taster können mit den Montageschrauben in der Dose befestigt werden.



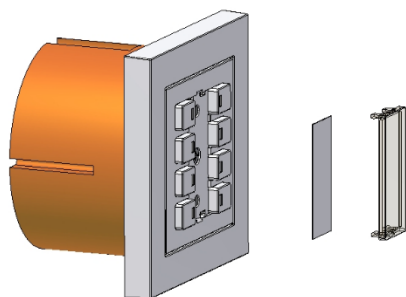
Schritt 3: Ein Standardrahmen für 55mm Platten (gehört nicht zum Lieferumfang) wird aufgesetzt.



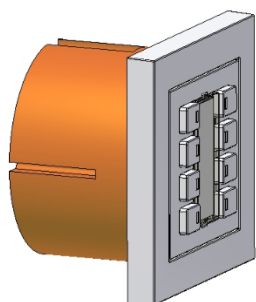
Schritt 4: Die Zentralplatte wird auf den Taster aufgesetzt und mit der beiliegenden Schraube verschraubt.



Schritt 5: Der ggf. bedruckte Beschriftungsträger wird in das Beschriftungsfenster eingelegt und das das Beschriftungsfenster wird aufgesetzt.

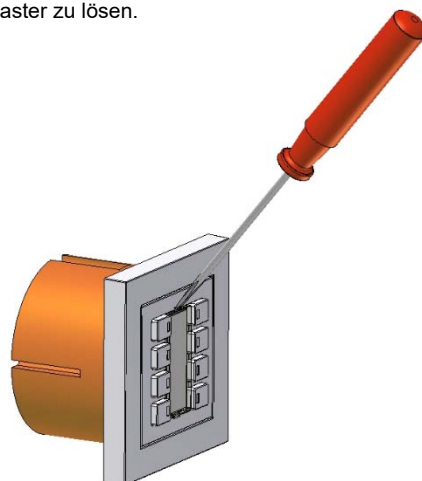


Schritt 6: Nach der vollständigen Montage kann das Applikationsprogramm geladen und der Taster bedient werden.



Demontage

Schritt 1: Zur Gerätedemontage muss zunächst das Beschriftungsfenster entfernt werden. Zu diesem Zweck benutzen Sie bitte ein geeignetes Werkzeug, um das Beschriftungsfenster vorsichtig von Taster zu lösen.



Schritt 2: Nach Entfernen des Beschriftungsfensters, kann der Taster in umgekehrter Reihenfolge wie bei der Montage aus der Gerätedose demontiert werden.

