

EIB Touch-Control

Best. Nr.: 63102-1340-01

Best. Nr.: 63102-1341-01

Gerätetypen und Zubehör

| | |
|--|---------------|
| EIB Touch-Control mit grüner Hintergrundbeleuchtung | 63102-1340-01 |
| EIB Touch-Control mit weißer Hintergrundbeleuchtung | 63102-1341-01 |
| Designblende Aluminium eloxiert | 63102-19-10 |
| Designblende Edelstahl glaspergestrahlt | 63102-19-11 |

Lieferumfang

Zum Lieferumfang des EIB Touch-Control Gerätes gehören folgende Einzelkomponenten:

Komplettgerät mit eingesteckter Busklemme und beiliegender Netz-Klemme
1x Passepartout-Blende zum Aufrasten auf das Display
4 x Montageschrauben
1 x u.P.-Einbaudose
1 x Demontagewerkzeug
Bedien- und Montageanweisung

Applikationsprogramme

Zur Zeit sind folgende Applikationsprogramme verfügbar:

63102-TouchControl-01-0113

Funktion vgl. Applikationsprogrammbeschreibung

Technische Daten

Spannungsversorgungen

- über EIB Bus
- Netzversorgung 230 V, 50 bis 60Hz

Bedienelemente

- Lerntaste zum Umschalten Normal- /Adressiermodus
- Resistiver Matrixtouch mit 6 x 10 berührungssensitiven Feldern auf dem Display

Anzeigeelemente

- LED rot zur Anzeige Normal-/Adressiermodus
- Grafikfähiges Display 320 x 240 Pixel mit Hintergrundbeleuchtung grün oder weiß

Anschlüsse

- Buslinie: Busklemme EIB
- Netzversorgung: 3x 1,5mm² eindrätig und mehrdrätig

Mechanische Daten

- Gehäuse TouchControl: Kunststoff PA66-GF20/30
- Passepartoutrahmen: Kunststoff PA66-GF20/30
- Abmessungen Sichtbare Oberfläche: 190 x 155,5 x 6mm
 , trägt 6 mm auf der Wand auf
 , Einbautiefe in u.P.-Dose: 51,5 mm
- Abmessungen zugehörige u.P.-Dose: 160 x 130 x 70 mm
- Gewicht 350 g
- Montage: wird in zugehörige u.P.-Dose eingeschraubt

Elektrische Sicherheit

- Verschmutzungsgrad: 2
- Schutzart (nach EN 60529): IP20
- Schutzklasse: (nach IEC 1140) I
- Überspannungskategorie: III
- Bus: Sicherheitskleinspannung SELV DC 24 V

EMV-Anforderungen

Erfüllt EN 50081-1 und EN 50082-2,
EN 50090-2-2

Umweltbedingungen

- Klimabeständigkeit: EN 50090-2-2,
- Umgebungsbedingungen im Betrieb: 0°C bis +45°C
- Lagertemperatur: -25°C bis +70°C
- Rel. Feuchte (nicht kondensierend): 5 % bis 93 %

Approbation

KNX/EIB registriert

CE-Kennzeichnung

Gemäss EMV-Richtlinie (Wohn- und Zweckbau),
Niederspannungsrichtlinie

Allgemeine Verwendung

Bei dem EIB Touch-Control handelt es sich um ein multifunktionales Anzeige- Bediengerät für den Europäischen Installationsbus EIB. Basis des Gerätes ist ein voll grafikfähiges LCD-Display mit 320 x 240 Pixel Auflösung und integriertem resistiven Matrixtouch mit 6 x 10 Feldern. Das Display verfügt über eine Hintergrundbeleuchtung (grün oder weiß), die bei Bedienung aktiviert und nach einer parametrierbaren Zeit automatisch abgeschaltet wird.

In Verbindung mit dem Applikationsprogramm 63102-TouchControl-01-0101 kann das Display zur Darstellung und Bedienung von bis zu 70 EIB-Standardfunktionen auf 7 Anzeigeseiten, zur Darstellung einer Alarmseite mit 4 Alarm- und 2 Textmeldungen und zur Ausführung von Zeitsteuerungsaufträgen eingesetzt werden.



EIB Touch-Control

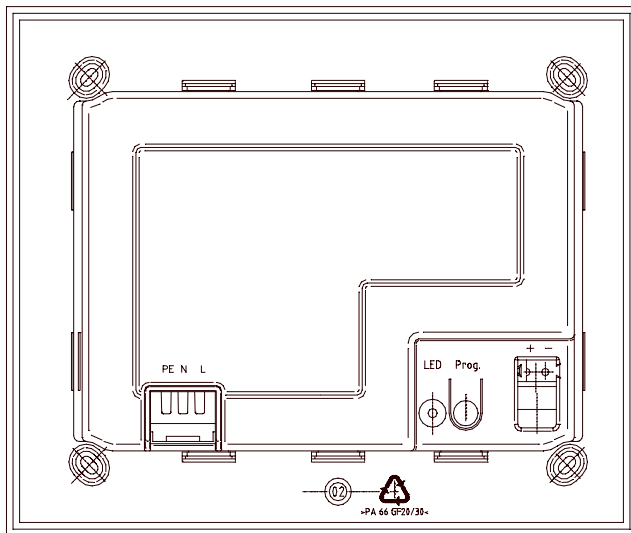
EIB Touch-Control

Best. Nr.: 63102-1340-01

Best. Nr.: 63102-1341-01

Lage der rückseitigen Bedienelemente und Anschlüsse

Die Geräteanschlüsse, sowie die bei der Inbetriebnahme benötigten Elemente Lerntaste und Programmier-LED sind auf der Geräterückseite zugänglich. Die Abbildung zeigt die Geräterückseite.



Der Anschluss der *EIB* – Busleitung erfolgt über eine Standardbusklemme, die in die entsprechende Klemmenaufnahme auf der rechten Gehäusesseite eingesteckt werden kann. Links neben dem Steckplatz für die Busklemme befinden sich die Lerntaste und die Programmier-LED. Die Anschlussklemme für die 230V Netzversorgung befindet sich auf der linken Geräteseite. Zum Anschluss der Netzleitungen muss die Klemme abgezogen werden.

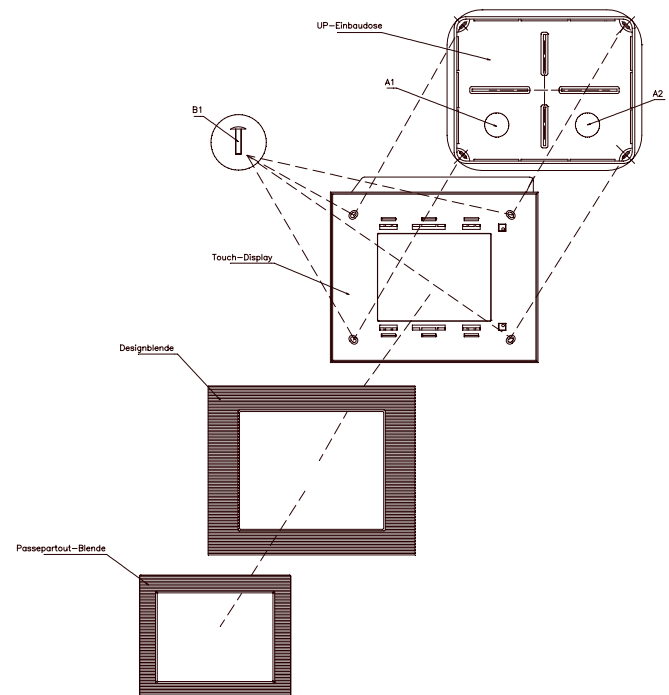
Die auf dem Gehäuse gekennzeichnete Anschlussfolge ist unbedingt zu beachten!

Installationshinweise

- Das Gerät ist für feste Installation in Innenräumen, für trockene Räume, vorgesehen.
- Das Gerät darf nur in Verbindung mit den genannten Zubehörteilen, insbesondere der genannten u.P.-Dose eingesetzt werden.
- Innerhalb der u.P.-Dose dürfen keine 230V Geräte, die nicht zum Lieferumfang gehören, eingesetzt, oder 230V Leitungen durchgeschleift werden!
- Das Gerät darf nur von einer zugelassenen Elektrofachkraft installiert und in Betrieb genommen werden!
- Die geltenden Sicherheits- und Unfallverhütungsvorschriften sind zu beachten!

Gerätemontage

Die Gerätemontage darf nur in die zu diesem Zweck vorgesehene Einbaudose erfolgen. Bei der Leitungseinführung in die u.P.-Dose ist zu beachten, dass die Busleitung in den linken unteren Ausbruch (A1) eingeführt wird und die Netzleitung in den rechten Ausbruch (A2). Bus und Netzleitung dürfen nicht gemeinsam durch einen Ausbruch in die u.P.-Dose eingeführt werden. Innerhalb der Dose ist die Leitung so zu führen, dass ein minimaler Abstand von 10mm zwischen Bus und Netzleitung gewährleistet ist.



Nach dem Anschluss der Busklemme und der Netzklemme an die Leitungen werden die Klemmen in die entsprechenden Steckerauslässe am *EIB* Touch-Control eingesteckt. **Die Netzspannung darf erst zugeschaltet werden, wenn das Gerät vollständig montiert ist.** Nach dem Anlegen der Busspannung kann die Lerntaste gedrückt und die physikalische Geräteadresse programmiert werden. Nach dem Programmieren der physikalischen Adresse muss die LED erloschen sein.

Dann wird das Gerät mit den vier beiliegenden Schrauben in die Einbaudose eingeschraubt (B1).

Die über der Displayoberfläche angebrachte Schutzfolie darf jetzt abgezogen werden. Zu diesem Zweck dürfen keine scharfen Gegenstände oder Werkzeuge benutzt werden.

Nach dem Verschrauben und Entfernen der Schutzfolie kann die gewünschte Designblende in den Displayrahmen eingelegt werden. Schließlich wird die Passepartout-Blende auf das Display aufgesteckt und eingerastet und dadurch die Designblende gehalten. **Dabei darf kein direkter Druck auf das Displayglas ausgeübt werden. Das Glas kann brechen.**

Nach Abschluss der Montage kann die Netzspannung zugeschaltet und das Gerät in Betrieb genommen werden

EIB Touch-Control

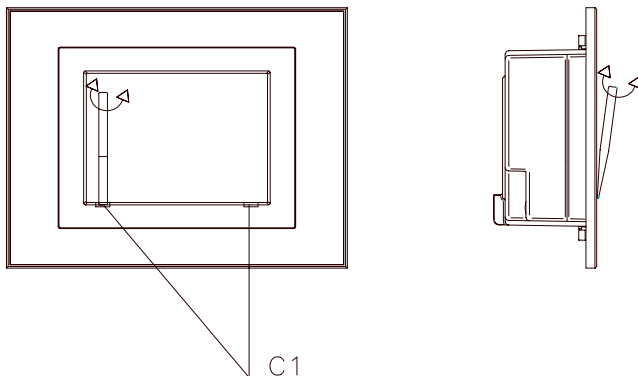
Best. Nr.: 63102-1340-01

Best. Nr.: 63102-1341-01

(Programmieren des Applikationsprogramms vgl. Applikationsprogrammbeschreibung)

Gerätedemontage / Austausch des Designrahmens

Zur Gerätedemontage oder zum Austausch des Designrahmens ist zunächst der Passepartout-Rahmen zu entfernen. Zu diesem Zweck kann der Rahmen an den dazu vorgesehenen Öffnungen (C1) am unteren Rand mit Hilfe des beiliegenden Demontagewerkzeuges entriegelt werden. Bei der Entriegelung darf nur leichter Druck auf das Display ausgeübt werden. **Bitte nur das Demontagewerkzeug verwenden.** Nicht mit der Klinge eines Schraubendrehers die Displayoberfläche beschädigen!



Nach dem Entfernen des Passepartoutrahmens kann der Designrahmen ausgetauscht werden oder das Gerät vollständig demontiert werden.

Pflegehinweise

Der Designrahmen und die Kunststoffoberfläche des Displays kann mit handelsüblichen, lösungsmittelfreien Reinigungsmitteln erfolgen. Die Displayoberfläche selbst darf nur mit einem feuchten Tuch und ggf. einem milden Glasreiniger gesäubert werden. Bitte keine mechanischen Hilfsmittel (rauer Schwamm oder ähnliches) zur Reinigung einsetzen.