

81102-110-02 / -04 / -06 / -08

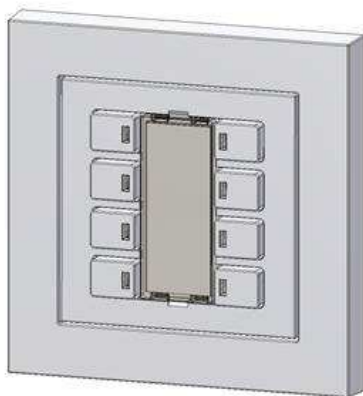
Piazza 2/4/6/8 RGB

1. Allgemeine Verwendung

Über die KNX Bediengeräte aus der IPAS Produktfamilie Piazza können alle Standard Schalt- und Einstellfunktionen über den KNX-Bus ausgeführt werden. Die Geräte sind in verschiedenen Ausführungen mit 2, 4, 6 oder 8 Tasten erhältlich. Ein Beschriftungsfeld, in das individuell bedruckte Schilder eingelegt werden können, erlaubt eine klare, offensichtliche Zuordnung der Funktionen.

Alle Geräte verfügen über zwei Orientierungs- / Status LEDs, die in verschiedenen RGB Farben beleuchtet werden können. Diese befinden sich am oberen bzw. unteren Rand des Beschriftungsfeldes im zentralen Bereich des Tasters.

Die Piazza Geräte der Typenreihe Piazza 2/4/6/8 RGB verfügen weiterhin über jeweils eine Status LED in jeder Taste. Auch hierbei handelt es sich um RGB LEDs, die in verschiedenen Farben eingestellt werden können.



Frontansicht Piazza 8 RGB

Die Taster können direkt in alle üblichen Schalterdosen Ø 60mm über zwei Montageschrauben montiert werden. Sie können mit 55mm Steckdosenprogrammen verschiedener Hersteller kombiniert werden (z.B. mit Rahmen von Fa. Gira → Standard 55). Auch eine Anordnung von mehreren Piazza Tastern innerhalb einer Rahmenkombination ist natürlich möglich.

Der Busankoppler für die Anbindung an den KNX Bus ist direkt im Gerät integriert und der Anschluss erfolgt über eine Standard-Busklemme. Programmier-LED und Programmierertaste sind rückseitig zugänglich.

2. Gerätetypen und Zubehör

Zurzeit sind folgende Gerätetypen aus der Produktgruppe Piazza erhältlich:

Produkt: Piazza 2 RGB
Bestell-Nr.: 81102-110-02

Produkt: Piazza 4 RGB
Bestell-Nr.: 81102-110-04

Produkt: Piazza 6 RGB
Bestell-Nr.: 81102-110-06

Produkt: Piazza 8 RGB
Bestell-Nr.: 81102-110-08

Produkt: Piazza 2
Bestell-Nr.: 81102-110-12

Produkt: Piazza 4
Bestell-Nr.: 81102-110-14

Produkt: Piazza 6
Bestell-Nr.: 81102-110-16

Produkt: Piazza 8
Bestell-Nr.: 81102-110-18

3. Lieferumfang

Zum Lieferumfang eines Piazza Bediengerätes gehören folgende Einzelkomponenten:

Komplettgerät mit eingesteckter Busklemme (KNX, schwarz/rot), Bedien- und Montageanweisung

Ein Standardrahmen 55mm wird zusätzlich benötigt.

4. Applikationsprogramm

Zurzeit sind folgende Applikationsprogramme verfügbar:

81102-Button-08-0110, Funktion des Applikationsprogramms vgl. Applikationsprogrammbeschreibung

5. Installationshinweise

- Das Gerät darf nur von einer zugelassenen Elektrofachkraft installiert und in Betrieb genommen werden!
- Die geltenden Sicherheits- und Unfallverhütungsvorschriften sind zu beachten!

- Das Gerät ist für feste Installation in Innenräumen, für trockene Räume, vorgesehen.
- Beim Anschluss muss das Gerät spannungsfrei geschaltet sein.
- Das Gerät darf nicht geöffnet werden. Defekte Geräte sind an den Hersteller zurückzusenden.
- Bei der Planung und Errichtung elektrischer Anlagen sind die Vorschriften und Bestimmungen des jeweiligen Landes zu beachten

5. Technische Daten

Spannungsversorgungen

- 24 V DC über KNX Bus

Bedienelemente

- Je nach Ausführung 2,4,6 oder 8 Tasten zur Bedienung von KNX Funktionen
- Lerntaste zum Umschalten Normal-/Adressiermodus

Anzeigeelemente

- 2 RGB-Orientierungsleuchten am oberen und unteren Rand des Beschriftungsfeldes
- Je nach Ausführung 2,4,6 oder 8 RGB Status-LEDs auf jeder Taste
- LED rot zur Anzeige Normal-/ Adressiermodus

Anschlüsse

- Buslinie: Busklemme KNX (schwarz-rot)

Mechanische Daten

- Gehäuse: Kunststoff ABS/PC
- Abmessungen Einbaugehäuse:
Länge: 54 mm
Breite: 54 mm
Höhe: 28 mm
Gewicht: 60 g
- Montage: in 60mm Schalterdose

Elektrische Sicherheit

- Verschmutzungsgrad: 2
- Schutzart (nach EN 60529): IP20
- Schutzklasse: (nach IEC 1140) I
- Überspannungskategorie: III
- Bus: Sicherheitskleinspannung SELV DC 24 V

EMV-Anforderungen

- Erfüllt EN 50090-2-2 und EN 61000-6-2:2005, EN 61000-6-3:2007

Umweltbedingungen

- Umgebungsbedingungen im Betrieb: -5°C bis +45°C
- Lagertemperatur: -25°C bis +70°C
- Rel. Feuchte (nicht kondensierend): 5 % - 93 %

Approbation

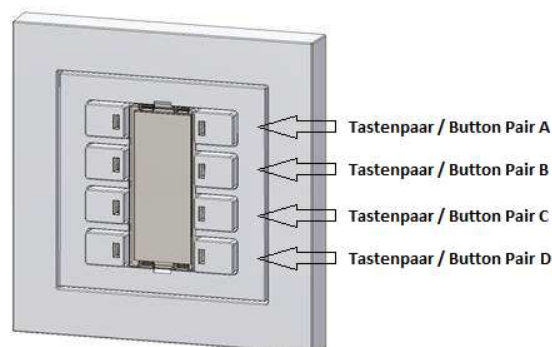
- EIB/KNX registriert

CE-Kennzeichnung

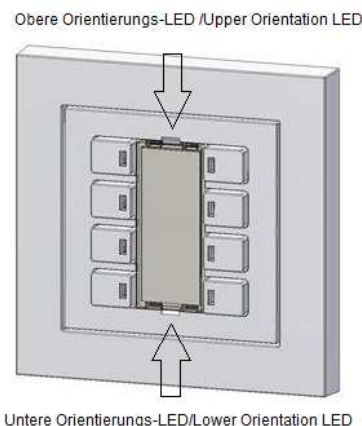
- Gemäß EMV-Richtlinie (Wohn- und Zweckbau), Niederspannungsrichtlinie

6. Lage- und Funktion der Anzeige- und Bedienelemente

Bedientasten:



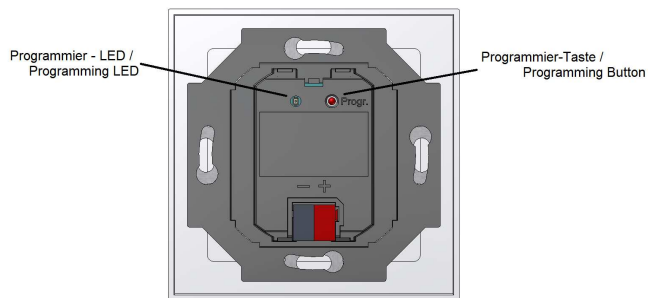
Orientierungs-LEDs:



81102-110-02 / -04 / -06 / -08

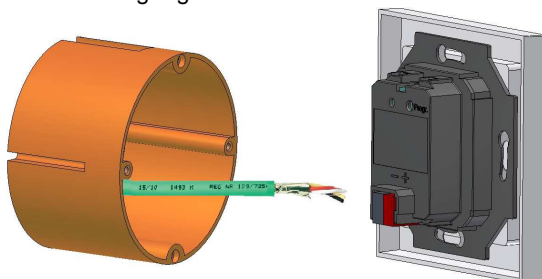
Piazza 2/4/6/8 RGB

Programmiertaste und Programmier-LED:

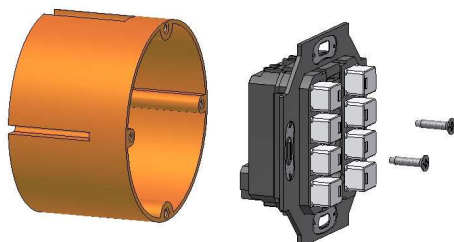


7. Gerätemontage

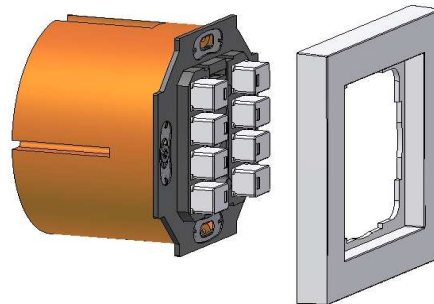
Schritt 1: Vor der Montage in die Einbaudose wird zunächst das Buskabel mit der Busklemme verbunden und in die entsprechende Klemmenaufnahme an der Geräte-rückseite eingesteckt. Bitte beachten Sie, dass dann die physikalische Adresse des KNX Teilnehmers vergeben wird. Die zur Adressvergabe notwendige Programmier-taste und die Programmier-LED sind nach der Montage nicht mehr zugänglich.



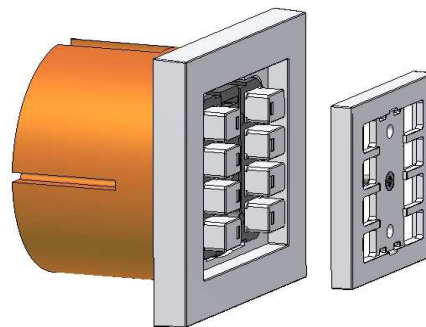
Schritt 2: Die Gerätemontage erfolgt direkt in eine Standardeinbaudose. Die Piazza Taster können mit den Montageschrauben in der Dose befestigt werden.



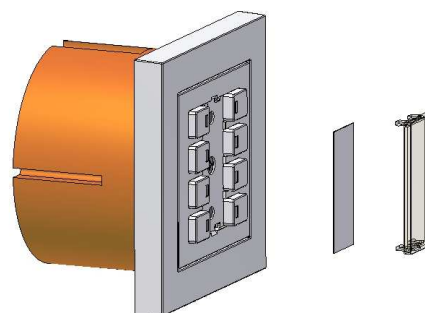
Schritt 3: Ein Standardrahmen für 55mm Platten (gehört nicht zum Lieferumfang) wird aufgesetzt.



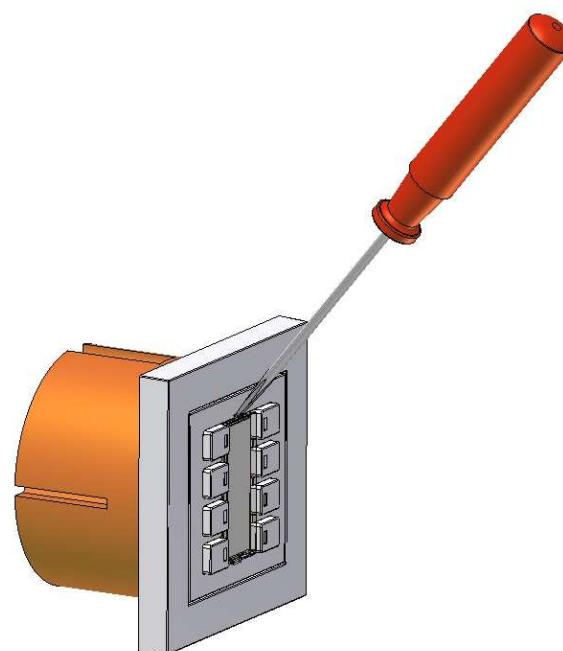
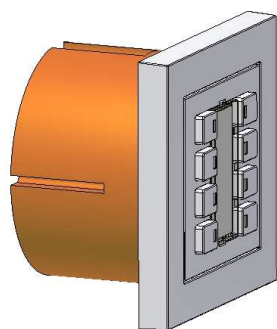
Schritt 4: Die Zentralplatte wird auf den Taster aufgesetzt und mit der beiliegenden Schraube verschraubt.



Schritt 5: Der ggf. bedruckte Beschriftungsträger wird in das Beschriftungsfenster eingelegt und das das Beschriftungsfenster wird aufgesetzt.



Schritt 6: Nach der vollständigen Montage kann das Applikationsprogramm geladen und der Taster bedient werden.



8. Gerätedemontage

Zur Gerätedemontage muss zunächst das Beschriftungsfenster entfernt werden. Zu diesem Zweck benutzen Sie bitte ein geeignetes Werkzeug, um das Beschriftungsfenster vorsichtig von Taster zu lösen.

Nach Entfernen des Beschriftungsfensters, kann der Taster in umgekehrter Reihenfolge wie bei der Montage aus der Gerätedose demontiert werden.

