

## TouchControl ETS6C

Best. Nr.: 64102-1341-01

### Gerätetypen und Zubehör

TouchControl ETS6C für 230V AC Versorgung	64102-1341-01
TouchControl ETS6C für 24V DC Versorgung	64102-1341-02
Designblende Aluminium eloxiert natur	64102-19-10
Designblende Edelstahl glasperlgestrahlt	64102-19-11
Designblende Glas schwarz hochglänzend	64102-19-12
Einbau- / Hohlwanddose für Gerätemontage	64102-191-10

### Lieferumfang

Zum Lieferumfang des TouchControl ETS6C Gerätes gehören folgende Einzelkomponenten:

- 1x Kompletgerät mit eingesteckter Busklemme
- 1x beiliegender Netz-Klemme
- 4 x Montageschrauben
- 1x Demontagewerkzeug
- 1x USB-Kabel 1m (Stecker Typ A → Mini-Typ B)
- 1x Bedien- und Montageanweisung

**Bitte beachten Sie, dass zur Montage des Gerätes eine zusätzlich zu bestellende Designblende zwingend erforderlich ist.**

### Applikationsprogramme

Zur Zeit sind folgende Applikationsprogramme verfügbar:  
64102-TouchControl-01-0110

Funktion vgl. Applikationsprogrammbeschreibung

### Technische Daten

#### Spannungsversorgungen

- über **KNX** Bus 29V
- Netzversorgung 230 V, 50 bis 60Hz
- Stromaufnahme: **KNX:** 4mA  
**Netz:** 50 mA

#### Bedienelemente

- Lerntaste zum Umschalten Normal- /Adressiermodus
- Reset-Taste zum Zurücksetzen des Gerätes
- Resistiver Analog-Touch mit berührungssensitiver Fläche auf dem Display

#### Anzeigeelemente

- LED rot zur Anzeige Normal-/Adressiermodus
- Grafikfähiges TFT-Farbdisplay 320 x 240 Pixel (1/4 VGA) mit LED-Hintergrundbeleuchtung

#### Anschlüsse

- Buslinie: Busklemme **KNX**
- USB-Buchse Mini Typ B (Verwendung nur im Bedarfsfall)
- Netzversorgung: 3x 1,5mm<sup>2</sup> eindrätig und mehrdrätig

#### Mechanische Daten

- Gehäuse TouchControl: Kunststoff ABS Terez 32/19V0
- Rahmen: Kunststoff ABS Terez 32/19V0
- Abmessungen sichtbare Oberfläche: 250 x 180 x 4mm  
, trägt 4 mm auf der Wand auf  
, Einbautiefe in u.P.-Dose: 64 mm
- Abmessungen zugehörige u.P.-Dose: 161,5x135 x 64 mm
- Gewicht 420 g
- Montage: wird in zugehörige u.P.-Dose eingeschraubt

#### Elektrische Sicherheit

- Verschmutzungsgrad: 2
- Schutzart (nach EN 60529): IP20
- Schutzklasse: (nach IEC 1140) I
- Überspannungskategorie: III
- Bus: Sicherheitskleinspannung SELV DC 24 V

#### EMV-Anforderungen

Erfüllt EN 50081-1 und EN 50082-2,  
EN 50090-2-2

#### Umweltbedingungen

- Klimabeständigkeit: EN 50090-2-2,
- Umgebungsbedingungen im Betrieb: 0°C bis +45°C
- Lagertemperatur: -25°C bis +70°C
- Rel. Feuchte (nicht kondensierend): 5 % bis 93 %

#### Approbation

KNX/EIB registriert

#### CE-Kennzeichnung

Gemäss EMV-Richtlinie (Wohn- und Zweckbau), Niederspannungsrichtlinie

### Allgemeine Verwendung

Das TouchControl ETS6C ist ein multifunktionales Bediengerät für die Bedienung und Anzeige von bis zu 110 Standardfunktionen und zahlreichen Sonderfunktionen über KNX. Es basiert auf einem hochwertigem 320 x 240 Pixel TFT-Farbdisplay mit Touchscreen. Die Farbtiefe beträgt 262K (R,G,B 6Bit). Bedient wird direkt über den Touchscreen.



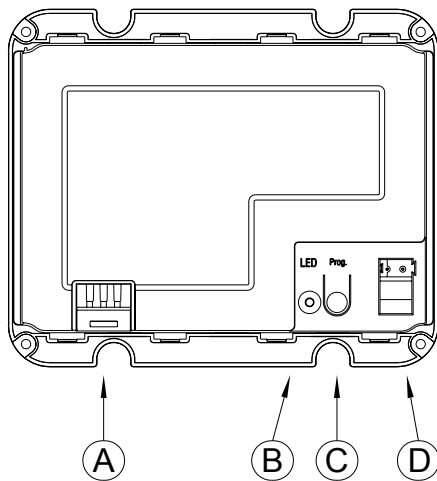
TouchControl ETS 6C

## TouchControl ETS6C

Best. Nr.: 64102-1341-01

### Lage der rückseitigen Bedienelemente und Anschlüsse

Die Geräteanschlüsse, sowie die bei der Inbetriebnahme benötigten Elemente Lerntaste und Programmier-LED sind auf der Geräterückseite zugänglich. Die Abbildung zeigt die Geräterückseite.



Der Anschluss der KNX – Busleitung erfolgt über eine Standardbusklemme, die in die entsprechende Klemmenaufnahme auf der rechten Gehäuseseite eingesteckt werden kann (D). Links neben dem Steckplatz für die Busklemme befinden sich die Lerntaste (C) und die Programmier-LED (B). Die Anschlussklemme für die 230V Netzversorgung oder bei der 24V Variante für die 24V DC Versorgung befindet sich auf der linken Geräte-seite (A). Zum Anschluss der Versorgungsleitungen muss die Klemme abgezogen werden.

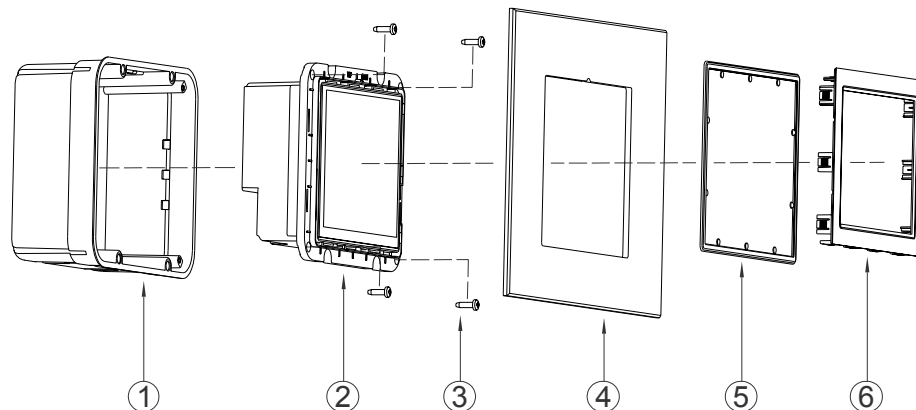
**Die auf dem Gehäuse gekennzeichnete Anschlussfolge ist unbedingt zu beachten!**

### Installationshinweise

- Das Gerät ist für feste Installation in Innenräumen, für trockene Räume, vorgesehen.
- Das Gerät darf nur in Verbindung mit den genannten Zubehörteilen, insbesondere der genannten u.P.-Dose eingesetzt werden.
- Innerhalb der u.P.-Dose dürfen keine 230V Geräte, die nicht zum Lieferumfang gehören, eingesetzt, oder 230V Leitungen durchgeschleift werden!
- Das Gerät darf nur von einer zugelassenen Elektrofachkraft installiert und in Betrieb genommen werden!
- Die geltenden Sicherheits- und Unfallverhütungsvorschriften sind zu beachten!

### Gerätemontage

Die Montage des TouchControl ETS6M (2) darf nur in die zu diesem Zweck vorgesehene Einbaudose (1) erfolgen. Bei der Leitungseinführung in die u.P.-Dose ist zu beachten, dass die Busleitung in den linken unteren Ausbruch eingeführt wird und die Netzleitung rechtsseitig eingeführt wird. Bus und Netzleitung dürfen nicht gemeinsam durch einen Ausbruch in die u.P.-Dose eingeführt werden. Innerhalb der Dose ist die Leitung so zu führen, dass ein minimaler Abstand von 10mm zwischen Bus und Netzleitung gewährleistet ist.



## TouchControl ETS6C

Best. Nr.: 64102-1341-01

Nach dem Anschluss der Busklemme und der Netzklemme an die Leitungen werden die Klemmen in die entsprechenden Steckerauslässe am TouchControl ETS6C eingesteckt. **Die Netzspannung darf erst zugeschaltet werden, wenn der Anschlussstecker fest in das Gerät eingerastet ist.** Nach dem Anlegen der Busspannung und der Netzspannung kann die Lerntaste gedrückt und die physikalische Geräteadresse programmiert werden. Nach dem Programmieren der physikalischen Adresse muss die LED erloschen sein.

**Bitte beachten Sie, dass der Bootvorgang beim Start des Gerätes bis zu 1 Minute dauern kann. Während dieser Zeit kann das Gerät nicht bedient werden.**

Nach dem Anschluss wird das Gerät mit den vier beiliegenden Schrauben in die Einbaudose eingeschraubt (3).

Die über der Displayoberfläche angebrachte Schutzfolie darf jetzt abgezogen werden. Zu diesem Zweck dürfen keine scharfen Gegenstände oder Werkzeuge benutzt werden.

Nach dem Verschrauben des Gerätes und dem Entfernen der Schutzfolie kann die gewünschte Designblende (4) auf das Gerät aufgesteckt werden. Dabei ist die Montagerichtung der Designblende zu beachten. Die Blende ist durch eine Einkerbung im Displayausschnitt gegen verdrehte Montage geschützt. Die Einkerbung muß stets nach oben zeigen und in die entsprechenden Zapfen des Displays greifen.

Schließlich wird die Passepartout-Blende (6) und der Zierrahmen (5) auf das Display aufgesteckt und eingerastet und dadurch die Designblende fixiert. Auch bei der Montage der Passepartoutblende ist die Montagerichtung zu beachten. Sie ist so aufzustecken, dass sämtliche Elemente des Displayrahmens vollständig abgedeckt sind.

**Bei der Fixierung der Designblende darf kein direkter Druck auf das Displayglas ausgeübt werden. Das Glas kann brechen.**

Nach Abschluss der Montage kann das Gerät in Betrieb genommen werden und das Applikationsprogramm geladen werden.

### Gerätedemontage / Austausch des Designrahmens

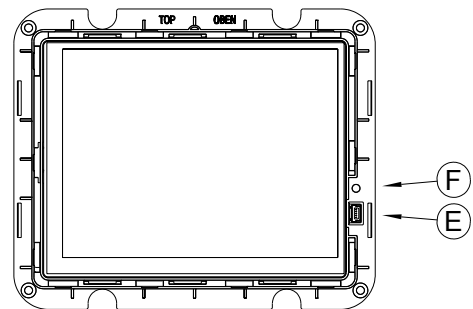
Zur Gerätedemontage oder zum Austausch des Designrahmens ist zunächst der Passepartout-Rahmen zu entfernen. Zu diesem Zweck kann der Rahmen am unteren Rand mit Hilfe des beiliegenden Demontagewerkzeuges entfernt werden. Bei der Entriegelung darf nur leichter Druck auf das Display ausgeübt werden.

**Bitte nur das Demontagewerkzeug verwenden.** Nicht mit der Klinge eines Schraubendrehers die Displayoberfläche beschädigen!

Nach dem Entfernen des Passepartoutrahmens kann der Zierrahmen abgenommen werden und der Designrahmen ausgetauscht werden oder das Gerät vollständig demontiert werden.

### Rücksetzen des Gerätes im Fehlerfall

Das TouchControl ETS6C kann über eine Resettaste im Fehlerfall zurückgesetzt werden. Die Resettaste (F) ist zugänglich nach der Demontage des Designrahmens (s.o.). Sie kann mit einem Werkzeug bedient werden. Sollte in seltenen Einzelfällen aufgrund einer Störung in der Software oder während eines Ladevorgangs die Funktion des Displays nicht mehr gegeben sein, betätigen Sie bitte kurzzeitig die Resettaste. Danach läuft das Gerät innerhalb einiger Sekunden erneut an und die Designblende kann wie oben beschrieben wieder montiert werden. Erfolgt trotz des Resets kein Geräteanlauf, kontaktieren Sie bitte den Hersteller.



### Erweiterte Programmierung über frontseitigen USB-Anschluß

Die Programmierung von kundenspezifischen Bildern oder sonstigen Zusatzfunktionen (vgl. Applikationsprogrammbeschreibung) mit Hilfe eines Notebooks erfolgt über die frontseitige Mini-USB-Buchse (E). Nach der Demontage des Designrahmens (s.o.) ist die USB-Buchse zugänglich. Bitte verbinden Sie über das mitgelieferte USB-Kabel mit Typ B Mini-USB-Steckverbinder das Display mit einem beliebigen PC mit USB-Schnittstelle. Über die Schnittstelle kann dann die Programmierung der kundenspezifischen Bilder für die Diashow bzw. die erweiterte Programmierung des Gerätes erfolgen.

Nach Abschluß der Programmierung entfernen Sie bitte das Kabel und montieren den Designrahmen wie oben beschrieben.

### Pflegehinweise

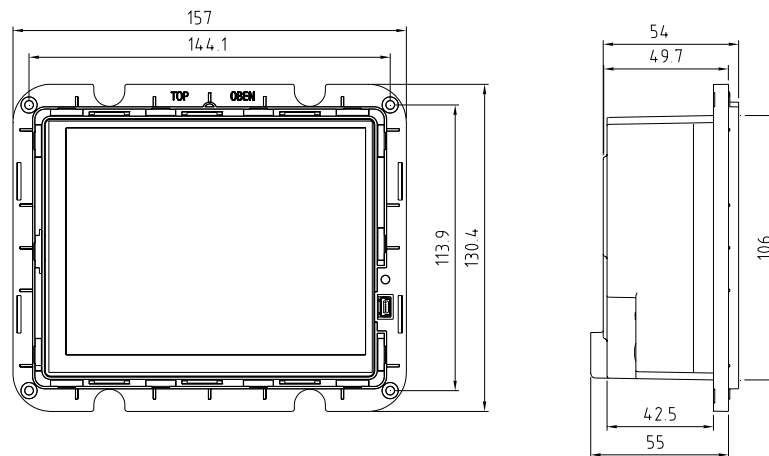
Der Designrahmen und die Kunststoffoberfläche des Displays kann mit handelsüblichen, lösmittelfreien Reinigungsmitteln erfolgen. Die Displayoberfläche selbst darf nur mit einem feuchten Tuch und ggf. einem milden Glasreiniger gesäubert werden. Bitte keine mechanischen Hilfsmittel (rauer Schwamm oder ähnliches) zur Reinigung einsetzen. Die Touchscreen-Oberfläche ist kratzempfindlich.

**TouchControl ETS6C**

**Best. Nr.: 64102-1341-01**

**Abmaße des Gerätes**

Die exakten Abmessungen des Gerätes zeigt die folgende Skizze.



**Einbaumaße der Einbaudose / Bohrschablone**

Zum Einbau der Montagdose ist ein Mauer- oder Hohlwandausbruch von 161,5x135x64mm erforderlich. Das Einbringen des Ausbruchs kann einfach mit Hilfe eines Topfbohrers mit 35mm Durchmesser erfolgen. Zu diesem Zweck sind im hori-

zontalen Abstand von 126,5mm bzw. 100mm vertikalem Abstand 4 Bohrungen vorzunehmen (s. Skizze). Das verbleibende Mauerwerk bzw. der Gipskarton ist mit geeignetem Werkzeug zu entfernen. Die Einbautiefe des Ausbruchs muß mindestens 64mm betragen.

